



Die elektronische Sirene **AS-320** bietet einen hochleistungsfähigen Sirene mit vollständigen Tonfunktionen und extrem flexiblen Steuerungsmöglichkeiten.

Die für diese Sirene entwickelten Bedienungsmöglichkeiten bieten große Benutzungsvorteile gegenüber anderen, auf dem Markt vorhandenen Modellen. Hervorzuheben ist der Einbau einer Fernbedienung, mit der auf die Alarmfunktionen und Hauptkennleuchten (luces prioritarias) zugegriffen werden kann.

Zur Anpassung an die Erfordernisse des jeweiligen Benutzers können ebenfalls zusätzliche Schalter eingebaut werden, wobei in diesem Fall sowohl die Fernbedienung als auch die Schalter je nach den Erfordernissen der jeweiligen Situation zum Einsatz kommen können.

Die Sirene **AS-320** besitzt folgende Tonfunktionen: manuell, Wail, Yelp, Doppelton, Radio und Megafonie. Das Mikrofon und der Lautstärkereger sind in die Fernbedienung eingebaut.

Der Mikroprozessor zur Tonerzeugung wird in der Fabrik je nach den gesetzlichen Vorschriften der verschiedenen Länder und Anwendungen programmiert, wodurch eine breite Palette an Ausführungen für jedes Erfordernis zur Verfügung steht. Eine Liste der lieferbaren Ausführungen ist auf Anfrage erhältlich.

Die verschiedenen Ausführungen unterscheiden sich durch die erzeugten Töne, die je nach Bedienung der Tasten und Hupe erfolgenden Abläufe, die Funktionen der Verbinder des Sirenes usw. Das vorliegende Dokument entspricht der Standardausführung.

### **VIELSEITIGKEIT**

Die Sirene AS-320 zeichnet sich durch große Vielseitigkeit bei der Art der Betätigung der Funktionen aus. Die entsprechenden Bedienungstasten der Fernbedienung und gegebenenfalls vorhandenen Schalter üben auf die Alarmfunktionen die gleiche Wirkung aus, wodurch sich eine Kombination der Betätigung der Fernbedienung, der Schalter und der Fahrzeughupe ergibt.

### **KURZANLEITUNG**

#### **KENNZEICHEN**

- Fernbedienung mit Mikrofon und Lautstärkereger.
- Anschluß an Sprechfunklautsprecher.
- Wahlweise Steuerung mittels der gegebenenfalls vorhandenen Schalter.
- Tonänderung mittels Hupe.
- Feststellung eines Kennleuchtenausfalls (kennleuchten = luz prioritaria).
- Relaisausgang für Hauptkennleuchten.
- Relaisausgang für Fahrtenschreiber.
- Halterung zur raschen Befestigung des Verstärkers.
- Standardtonfunktionen: manuell, Wail, Yelp, Zweiton, Radio und Megafonie.
- Spezifische Konfigurationen für verschiedene Länder: Air Horn, spezielle Zweitonfunktionen, Tag/Nachtfunktion.
- Verringerte Größe und leichter Einbau in die heutigen Fahrzeuge.
- Mit 12V und 24 V lieferbar.

#### **BETRIEBSERLAUBNISSE**

Das Gerät erfüllt die Vorschriften bezüglich radioelektrischen Störungen und ist gegen Polaritätsumkehr geschützt. Die Ausführung des Alarms für Deutschland ist vom TÜV zugelassen.

**SIRENE**



# AS-320 SIRENEANLAGEN

Die Sirene kann sowohl von der Fernbedienung aus als auch von dem gegebenenfalls vorhandenen Ein/Aus-Schalter aus auf ON geschaltet werden.

Bei der Standardausführung wird bei Wahl von Daueralarm bei Betätigung der Sirene sowohl von der Fernbedienung aus als auch von den Schaltern aus der Wail-Dauerton in Gang gesetzt. Zur Änderung des Tons wird die Fahrzeughupe benutzt.

Der Relaisausgang für die Lichter wird aktiviert, sobald der Ein/Aus-Schalter auf ON geschaltet wird. Der normalerweise für den Fahrtenschreiber verwendete Relaisausgang wird bei Ertönen des Alarms stets aktiviert.

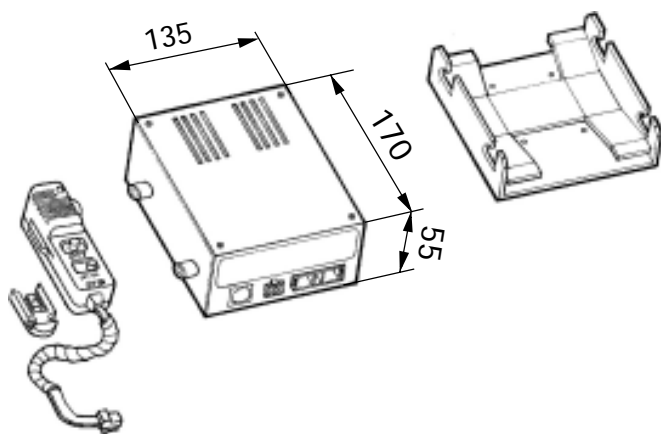
## LEICHTER EINBAU

Aufgrund seiner verringerten Abmessungen bietet der Verstärker bei seinem Einbau große Vielseitigkeit.

Um ihn leichter ausbauen zu können, wird eine Halterung zur raschen Befestigung geliefert, die aus einer Metallgrundplatte mit Federsystem besteht, die am Fahrzeug mittels Gewindeschneidschrauben befestigt wird.

Die Halterung für die Fernbedienung wird an einer leicht zugänglichen Stelle eingebaut, an der sie durch Festschrauben an der Strukturoberfläche befestigt wird. Der Adapter wird mit einem Klettenverschluß im Fahrzeuginnenraum nahe der Halterung für die Bedienung eingebaut.

Es läßt sich jeder beliebige Lautsprecher mit 100 W und 11 Ohm einbauen (siehe unter "So wird bestellt"), wobei entweder nur einer oder zwei parallel angeschlossen werden können.



Firmabescheinigung ISO 9001  
**FEDERAL SIGNAL VAMA, S.A.**  
 Dr. Ferrán, 7  
 08339 VILASSAR DE DALT  
 BARCELONA ( Spanien )  
 Tel + 34 93 741 79 32  
 Fax + 34 93 750 78 23  
 Email: marketing@vama.es  
 Web : [www.fedsig.vama.es](http://www.fedsig.vama.es)



UNE-EN ISO 9001

## SO WIRD BESTELLT

1. Geben Sie im einzelnen Modell, Ausführung und Spannung an:

**AS-320** 100W-Verstärker mit Fernbedienung, eingebautem Mikrofon, Kabel, 12 V oder 24 V.

2. Geben Sie den Lautsprecher an:

Bezugsnr. 2021003- **AL-252** 100W-Lautsprecher mit Runddiffusor und Metallhalterung.

**AL-257** 100W-Lautsprecher mit rechteckigem Diffusor und Schutzvorrichtung für Verwendung im Freien, in Schwarz oder Weiß lieferbar.

**MS-100** Kompakt-Lautsprecher «DINAMAX».

Bezugsnr. 2021020- **BP100** 100W-Kompakt-Lautsprecher mit Gußeisengehäuse.

**TS100** 100W-Lautsprecher mit rechteckigem Diffusor und Metallhalterung für Brücken.

3. Geben Sie im einzelnen Schalter und deren Metallgrundplatte an:

Bezugsnr. 8216090- **SW-521** EIN/AUS-Schalter mit Schutzvorrichtung.

Bezugsnr. 8150749- **Metallgrundplatte** für 3 Schalter.

## SPEZIFIKATIONEN

Versorgungsspannung	12 V	24 V
Leistung bei 13,5 V und einem Lautsprecher	100 W	
zwei Lautsprechern	180 W	
Stromstärke bei einem Lautsprecher	max. 10 A	max. 5 A
zwei Lautsprechern	max. 18 A	max. 8 A
Ausgangsspannung	60V	
<b>Frequenz (je nach Ausführung)</b>	<b>600 - 1350 Hz</b>	
WAIL	12 Zyklen pro Minute	
YELP	180 Zyklen pro Minute	
Zweitton	450 - 600 Hz	
Harmonische Verzerrung	0,87% (35 W, 1000 Hz)	
Durchlaßband +/- 3 dB	90 Hz - 28,000 Hz	
Radiosignalpegel	max. 2,5 V	
<b>Stromstärke Hilfsausgänge</b>		
Lichtrelais	max. 10 A	
Hilfsrelais	max. 1 A	
Betriebstemperatur	-30°C - +50°C	
Bruttogewicht	1300 g	
Abmessungen des Alarmverstärkers	55 x 135 x 170 mm	